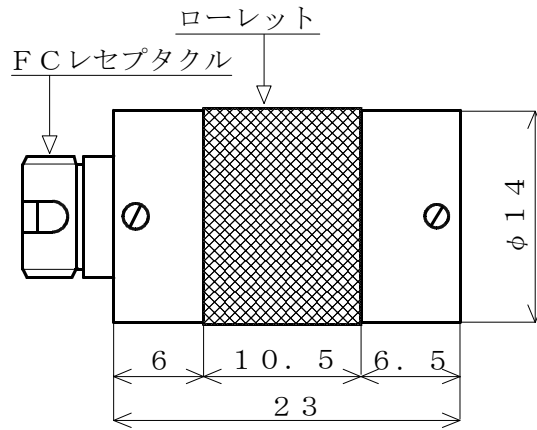
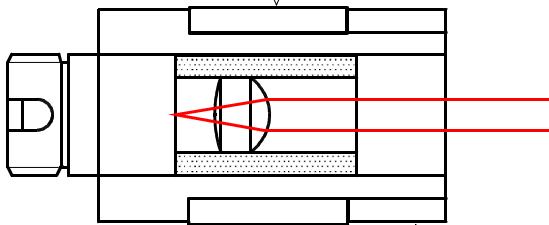


F C V 構造・概念図

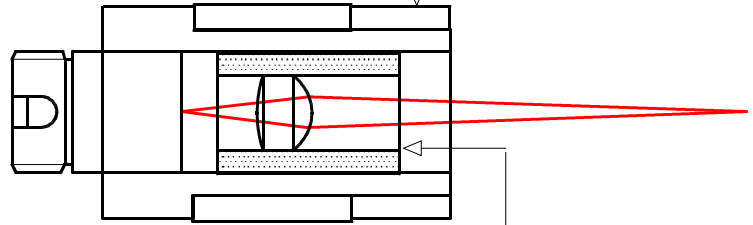


ここを回転するとレンズが平行移動する。



この部分にアタッチメントを取り付けることで他社のレーザー受光システムにも容易に取り付けることができます。

ここを回転すると絞まりレンズは固定される。



ネジ式鏡筒でレンズを回転して位置調整するとブレが大きいがレンズが平行移動するのでブレが小さくなる。